



产品特征

- 满足 UL、CE 要求
- 低纹波、噪声
- 输出过载、短路保护
- 高效率、高功率密度质优价廉
- 工业级、军品级产品设计
- 五面金属屏蔽工，标准国际引脚
- 100% 负载老化和测试
- 3 年的质量保证



电气规格

产品型号	输入电压	输出功率(W)	输出电压(V)	输出电流(A)	纹波(mv)	效率 (%)
DPM20-12S03	12(9-18)	13.2	3.3	4	100	80%
DPM20-12S05		20	5.0	4	100	83%
DPM20-12S12		20	12.0	1.66	100	84%
DPM20-12S15		20	15.0	1.33	100	85%
DPM20-12S24		20	24.0	0.83	50	86%
DPM20-12D12		20	±12	0.83	50	83%
DPM20-12D15		20	±15	0.66	50	84%
DPM20-24S03	24(18-36)	13.2	3.3	4	100	80%
DPM20-24S05		20	5.0	4	100	83%
DPM20-24S12		20	12.0	1.66	100	84%
DPM20-24S15		20	15.0	1.33	100	85%
DPM20-24S24		20	24.0	0.83	50	86%
DPM20-24D12		20	±12	0.83	50	83%
DPM20-24D15		20	±15	0.66	50	84%
DPM20-48S03	48(36-72)	13.2	3.3	4	100	80%
DPM20-48S05		20	5.0	4	100	83%
DPM20-48S12		20	12.0	1.66	100	84%
DPM20-48S15		20	15.0	1.33	100	85%
DPM20-48S24		20	24.0	0.83	50	86%
DPM20-48D12		20	±12	0.83	50	83%
DPM20-48D15		20	±15	0.66	50	84%
DPM20-110S03	110(70-140)	13.2	3.3	4	100	80%



DPM20-110S05		20	5.0	4	100	83%
DPM20-110S12		20	12.0	1.66	100	84%
DPM20-110S15		20	15.0	1.33	100	85%
DPM20-110S24		20	24.0	0.83	50	86%
DPM20-110D12		20	±12	0.83	50	83%
DPM20-110D15		20	±15	0.66	50	84%
DPM30-12S03		12(9-18)	13.2	3.3	6	100
DPM30-12S05	30		5.0	6	100	84%
DPM30-12S12	30		12.0	2.5	100	85%
DPM30-12S15	30		15.0	2	100	85%
DPM30-12S24	30		24.0	1.25	50	86%
DPM30-12D12	30		±12	1.25	50	83%
DPM30-12D15	30		±15	1	50	84%
DPM30-24S03	24(18-36)	13.2	3.3	6	100	80%
DPM30-24S05		30	5.0	6	100	84%
DPM30-24S12		30	12.0	2.5	100	85%
DPM30-24S15		30	15.0	2	100	85%
DPM30-24S24		30	24.0	1.25	50	86%
DPM30-24D12		30	±12	1.25	50	83%
DPM30-24D15		30	±15	1	50	84%
DPM30-48S03	48(36-72)	13.2	3.3	6	100	80%
DPM30-48S05		30	5.0	6	100	84%
DPM30-48S12		30	12.0	2.5	100	85%
DPM30-48S15		30	15.0	2	100	85%
DPM30-48S24		30	24.0	1.25	50	86%
DPM30-48D12		30	±12	1.25	50	83%
DPM30-48D15		30	±15	1	50	84%
DPM30-110S03	110(70-140)	13.2	3.3	6	100	80%
DPM30-110S05		30	5.0	6	100	84%
DPM30-110S12		30	12.0	2.5	100	85%
DPM30-110S15		30	15.0	2	100	85%
DPM30-110S24		30	24.0	1.25	50	86%
DPM30-110D12		30	±12	1.25	50	83%
DPM30-110D15		30	±15	1	50	84%

电气规格

输入特性	项目	工作条件	最小	标称	最大	冲击电压	单位	
	输入电压范围	标称负载		4.5	5	9	12	Vdc
				9	12	18	25	Vdc
				18	24	36	50	Vdc
				36	48	72	100	Vdc



		60	110	160	170	Vdc	
输出特性	项目	工作条件		最小	标称	最大	单位
	输出电压精度	正输出		-	±1%	-	-
		负输出		-	±3%	-	-
	输出电压平衡度	双路输出,平衡负载		-	±0.5%	±1.5%	-
	负载调节率	满载,输入电压从低电压到高电压	正输出	-	±0.5%	±1%	-
			负输出	-	±0.5%	±1.5%	-
	电源调节率	从 5%~100%的负载	正输出	-	±0.5%	±1%	-
			负输出	-	±0.5%	±1.5%	-
	交叉调节率	双路输出,主路 50%带载,辅路 10%~100%带载		-	-	±5%	-
	瞬态恢复时间	25%- 50% -2 5%/ 50 %-75% -50%负载阶跃变化		-	200	400	μs
	瞬态响应偏差			-	±3%	±5%	-
	温度漂移系数	满载		-	-	±0.02	%/°C
	纹波&噪声	20MHz 带宽限制平行线测试法		-	50	100	mvp- p
过流保护	输入全范围,输出标称功率		110	140	190	%I0	
短路保护			可持续,自恢复			-	-
通用特性	项目	工作条件		最小	标称	最大	单位
	绝缘电压	输入-输出,测试时间 1 分钟,漏电流小于 1mA		1500	-	-	Vdc
	绝缘电阻	输入-输出,绝缘电压 500Vdc		100	-	-	MΩ
	工作温度			- 40	-	85	°C
	存储温度			- 55	-	125	°C
	存储湿度			5	-	95	%RH
	管脚波峰焊温度	焊点距离外壳 1.5mm,10s		-	-	300	°C
	管脚手工焊温度	焊点距离外壳 1.5mm,10s		-	-	425	°C
	振动	-		10 - 55Hz,10G,30Min,alongX,YandZ			
	开关频率	PWM 模式		-	300	-	KHz
	平均无故障时间	MIL-HDBK-217F@25°C			2X10 ⁶ h		
	冷却方式	-		自然冷却			
	隔离电容	-		-	1000	-	pF
	外壳材料	-		六面金属屏蔽外壳			
重量	-		-	36	-	g	

降额曲线图

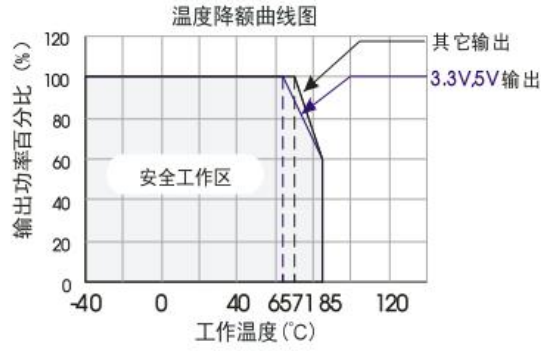
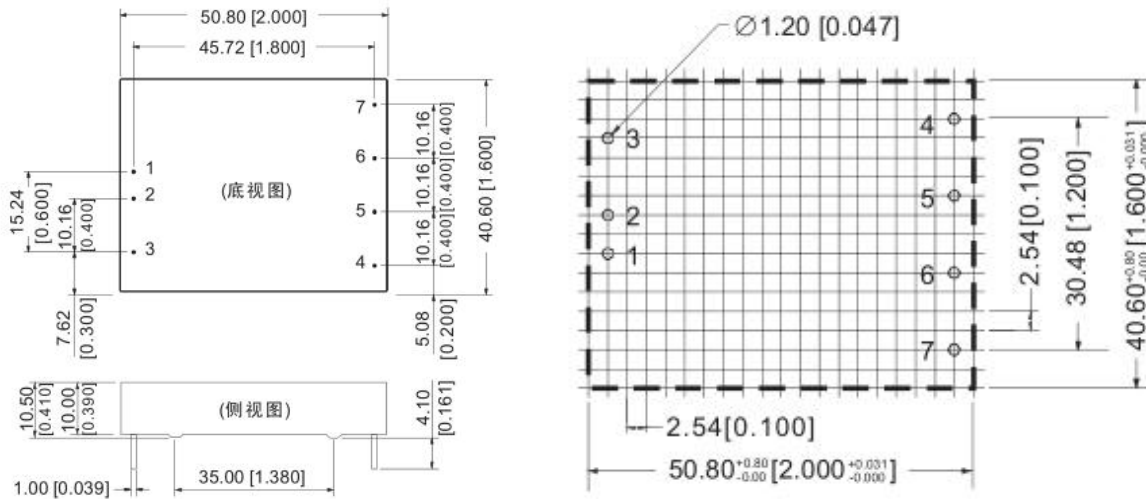


图 1

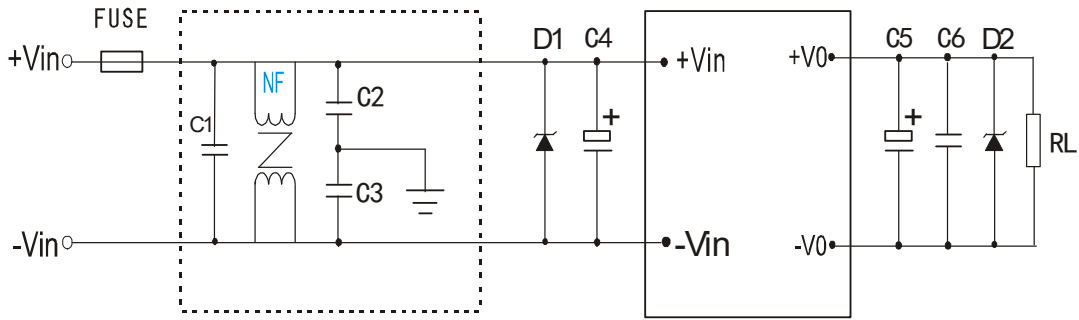
产品尺寸图



引脚定义

系列产品型号	1	2	3	4	5	6	7
DPM30-XXSY	+Vin(输入正)	-Vin(输入负)	Ctrl (遥控端)	TRIM (微调端)	-Vo(输出负)	+Vo(输出正)	NC (空脚)
DPM30-XXDY					-Vo(输出负)	COM (公共地)	+Vo (输出正)

典型应用图



- 备注:
- 1.输出滤波电容 C5, C5 为电解电容, 建议使用高频低阻电解电容, 容量和流过的电流请参考各厂商提供的技术规格。电容耐压降额大于 80%。C6 为去除高频噪声。D2 为 TVS 管为保护后级电路 (在模块异常时) 建议使用。
 - 2.虚线框内是为满足更高 EMC 要求而接入的 EMC 滤波器, 如一般应用场合, 可省去不用。

外部电路元器件的典型值

输入部分元件						输出部分元件			
产品型号	FUSE	C1	C2,C3	C4	D1	产品型号	C5	C6	D2
-12SXXR2	F2A/100V	1uF/50V	0.1uF/250V	100uF/50v	P6KE33A	S03	470uF/10V	0.1uF/50V	P6KE6.8A
-24SXXR2	F1A/100V	1uF/100V		100uF/100V	P6KE75	S05	330uF/10V	0.1uF/50V	P6KE6.8A
-48SXXR2	F0.5/100V	1Uf/100V		100uF/100V	P6KE91	S12	220uF/16V	0.1uF/50V	P6KE16A
				100uF/250V	P6KE220	S15	100uF/25V	0.1uF/50V	P6KE16A
						S24	47uF/35V	0.1uF/50V	P6KE33A



广州中逸光电子科技有限公司

✉ : sales01@zygkj.com

☎ : +86(20) 3287 4481 / 2292 1551

📍 : 广州市广州经济开发区永和经济区斗塘路 8 号